

VEKO

WIRING DEVICE GUIDE



Brand Story



“소비자와 현장이 답이다”

(주) VEKO는 “소비자와 현장이 답이다” 기업 이념 아래 소비자와 시공업체들이 요구하는 새로운 디자인과 시공의 애로사항을 개선하러 지속적으로 노력해 왔으며, 지금은 기존 경쟁사들과 다른 제품 설계와 창의적 디자인 및 다양한 색감을 제품에 적용하여 배선기구 마켓에 새로운 패러다임을 불러일으키고 있습니다.

그리고 (주) VEKO의 전 임직원들은 틀에 박혀있는 일반적 사고와 달리 보다 독특한, 보다 남다른 “interabang”적 문제 해결 사고를 기반으로 소비자들의 사소하고 불편한 상황을 먼저 인식하면서 다양한 질문에 귀 기울여 어떠한 경우에도 참신한 해답을 제시해 주는 고객 애로사항 해결사로서 항상 최선을 다해 노력하고 있습니다.

나아가 “가장 개인적인 것이 가장 창의적이다”라는 말을 빌려 앞으로 (주) VEKO는 고객 개개인 이 가지고 있는 생각과 취향을 최대한 맞춰 나갈 수 있는 다양한 배선기구를 지속적으로 개발하여 고객 한 분 한 분께 가장 어울리는 “place identity”를 연출해 나갈 수 있도록 최선을 다해 노력하겠습니다.

감사합니다.

(주) 베코 임직원 일동

CONTENTS

05 VONO^{보노}



09 Filluv^{필럽}



13 BETO^{베토}



17 mtos^{엠토스}



21 *De:bell*^{드벨}



25 승인 지명원





VONO

VONO^{보노}

디자인 등록번호 제 30-1151515 호

디자인 등록번호 제 30-1151517 호



컬러



화이트



실버



다크 그레이



블랙

스위치



스위치 1개용 1구
16A 250V~



스위치 1개용 2구
16A 250V~



스위치 1개용 3구
16A 250V~



스위치 2개용 4구
16A 250V~



스위치 2개용 5구
16A 250V~



스위치 2개용 6구
16A 250V~

콘센트



콘센트 1개용 1구
16A 250V~



콘센트 1개용 2구
16A 250V~



콘센트 2개용 4구
16A 250V~

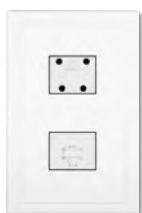
통신
·
TV
·
기타



통신모듈 4P 1구



통신모듈 8P 1구



통신모듈 4P 1구
+8P 1구



통신모듈 8P 2구



통신모듈 8P 2구
+CATV(1/2분기)



통신모듈 CATV
(1/2/3분기)



스피커잭 2P 1구



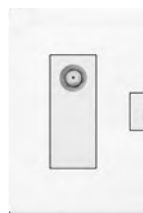
스피커잭 4P 2구



오디오용 바나나잭
터미널 2P 1구



오디오용 바나나잭
터미널 4P 2구



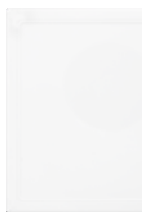
통신모듈 CATV(1/2/3분기)
+8P 1구



통신모듈 CATV(1/2/3분기)
+8P 2구



블랭크 1개용



블랭크 2개용



방우 콘센트 1개용 1구
16A 250V~

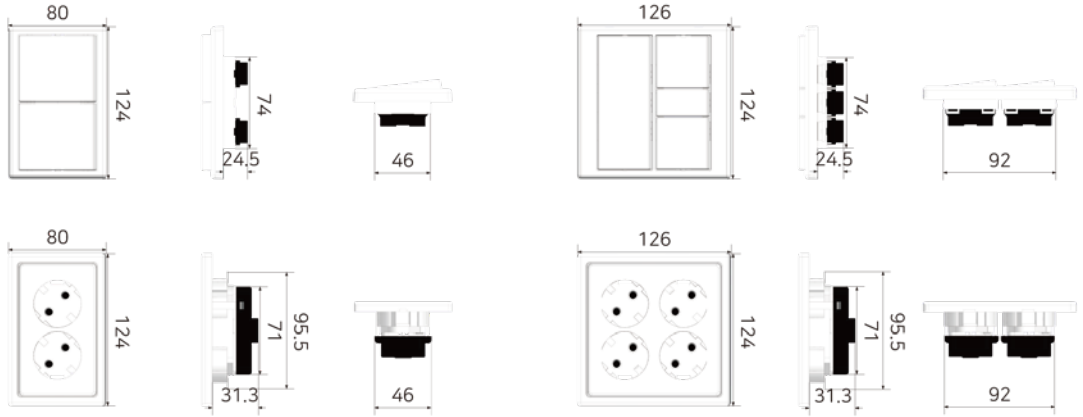


방우 콘센트 1개용 2구
45°, 16A 250V~

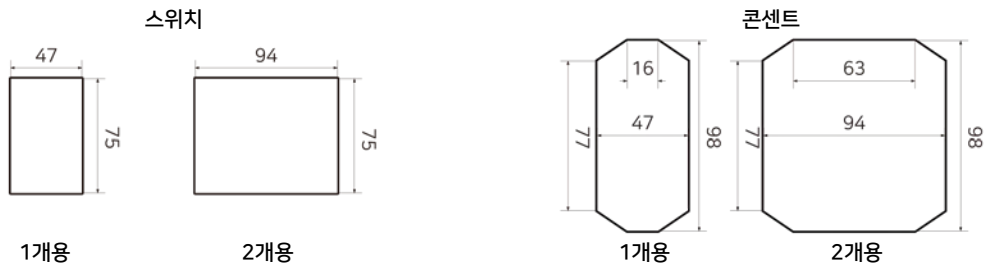


방우 콘센트 2개용 4구
45°, 16A 250V~

스펙



벽면
타공 사이즈





Filluv

Filluv^{필럽}



컬러



핑크



딥블루(블랙바디)



딥블루(화이트바디)



그레이

스위치



스위치 1개용 1구
16A 250V~



스위치 1개용 2구
16A 250V~



스위치 1개용 3구
16A 250V~



스위치 2개용 4구
16A 250V~



스위치 2개용 5구
16A 250V~



스위치 2개용 6구
16A 250V~

콘센트



콘센트 1개용 1구
16A 250V~



콘센트 1개용 2구
16A 250V~



콘센트 2개용 4구
16A 250V~

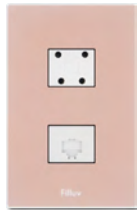
통신
·
TV
·
기타



통신모듈 4P 1구



통신모듈 8P 1구



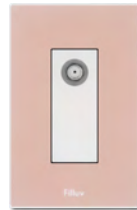
통신모듈 4P 1구
+8P 1구



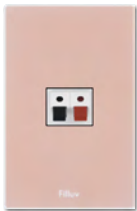
통신모듈 8P 2구



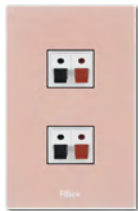
통신모듈 8P 2구
+CATV(1/2분기)



통신모듈 CATV
(1/2/3분기)



스피커잭 2P 1구



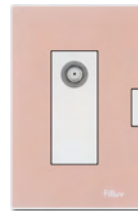
스피커잭 4P 2구



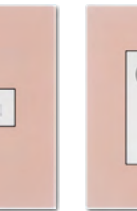
오디오용 바나나잭
터미널 2P 1구



오디오용 바나나잭
터미널 4P 2구



통신모듈 CATV(1/2/3분기)
+8P 1구



통신모듈 CATV(1/2/3분기)
+8P 2구

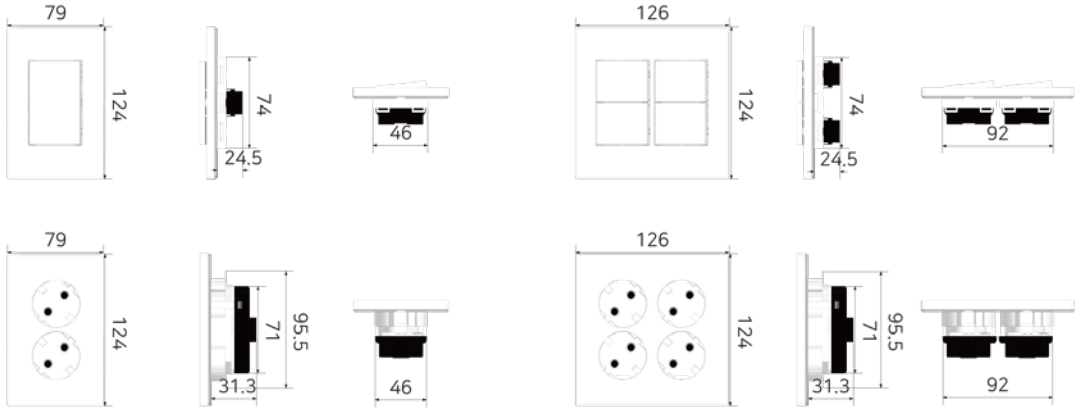


블랭크 1개용

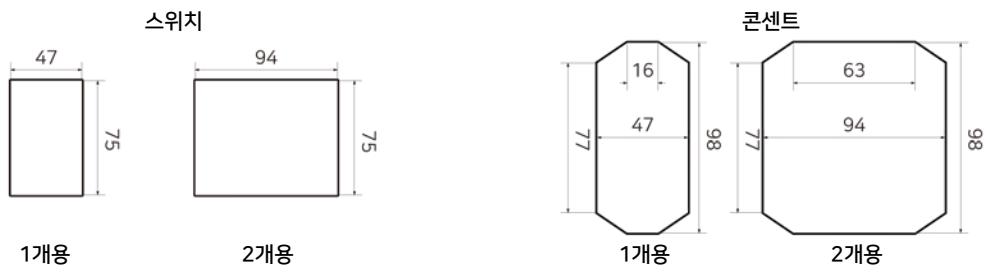


블랭크 2개용

스펙



벽면
타공 사이즈



BETO



BETO

BETO

베토

디자인 등록번호 제 30-1151512 호

디자인 등록번호 제 30-1151514 호



컬러



미러(실버)



블랙



화이트

컬러별
토글 모듈
커스텀 주문 가능



스위치



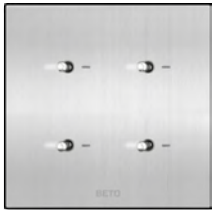
스위치 1개용 1구
16A 250V~



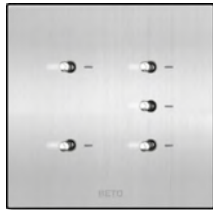
스위치 1개용 2구
16A 250V~



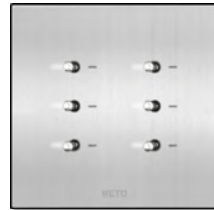
스위치 1개용 3구
16A 250V~



스위치 2개용 4구
16A 250V~



스위치 2개용 5구
16A 250V~



스위치 2개용 6구
16A 250V~

콘센트



콘센트 1개용 1구
16A 250V~



콘센트 1개용 2구
16A 250V~



콘센트 2개용 4구
16A 250V~

통신
·
TV
·
기타



통신모듈 4P 1구



통신모듈 8P 1구



통신모듈 4P 1구
+8P 1구



통신모듈 8P 2구



통신모듈 8P 2구
+CATV(1/2분기)



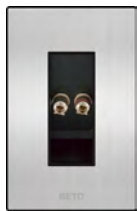
통신모듈 CATV
(1/2/3분기)



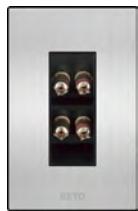
스피커잭 2P 1구



스피커잭 4P 2구



오디오용 바나나잭
터미널 2P 1구



오디오용 바나나잭
터미널 4P 2구



통신모듈 CATV(1/2/3분기)
+8P 1구



통신모듈 CATV(1/2/3분기)
+8P 2구

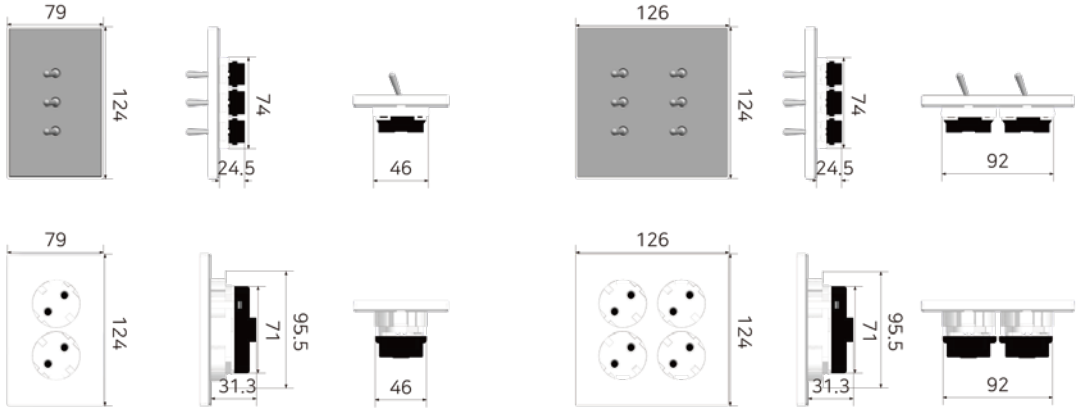


블랭크 1개용

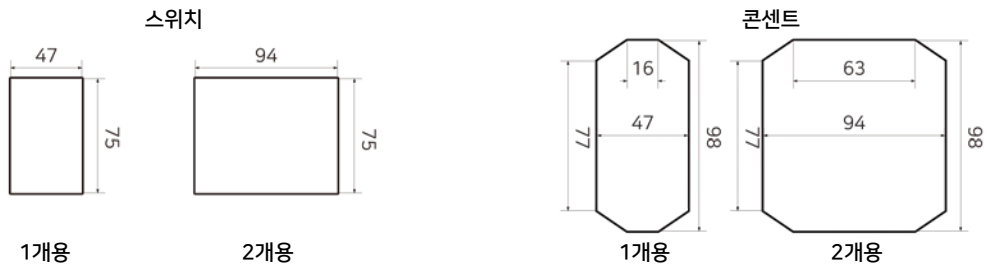


블랭크 2개용

스펙



벽면
타공 사이즈





mtos

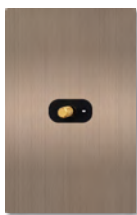
mtos^{엠토스}

디자인 등록번호 제 30-1151508 호

디자인 등록번호 제 30-1151509 호



컬러



라이트 브론즈



실버

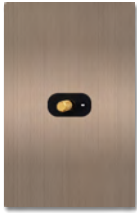


블랙

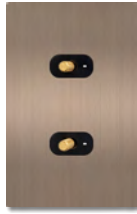
컬러별
토글 모듈
커스텀 주문 가능



스위치



스위치 1개용 1구
16A 250V~



스위치 1개용 2구
16A 250V~



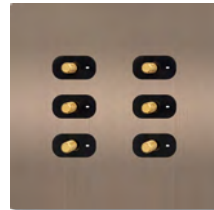
스위치 1개용 3구
16A 250V~



스위치 2개용 4구
16A 250V~

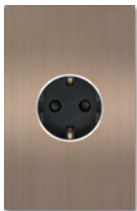


스위치 2개용 5구
16A 250V~



스위치 2개용 6구
16A 250V~

콘센트



콘센트 1개용 1구
16A 250V~



콘센트 1개용 2구
16A 250V~



콘센트 2개용 4구
16A 250V~

통신
·
TV
·
기타



통신모듈 4P 1구



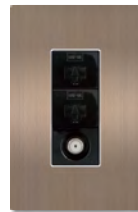
통신모듈 8P 1구



통신모듈 4P 1구
+8P 1구



통신모듈 8P 2구



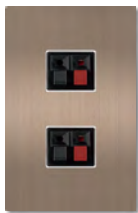
통신모듈 8P 2구
+CATV(1/2분기)



통신모듈 CATV
(1/2/3분기)



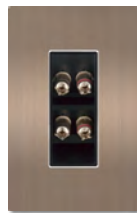
스피커잭 2P 1구



스피커잭 4P 2구



오디오용 바나나잭
터미널 2P 1구



오디오용 바나나잭
터미널 4P 2구



통신모듈 CATV(1/2/3분기)
+8P 1구



통신모듈 CATV(1/2/3분기)
+8P 2구

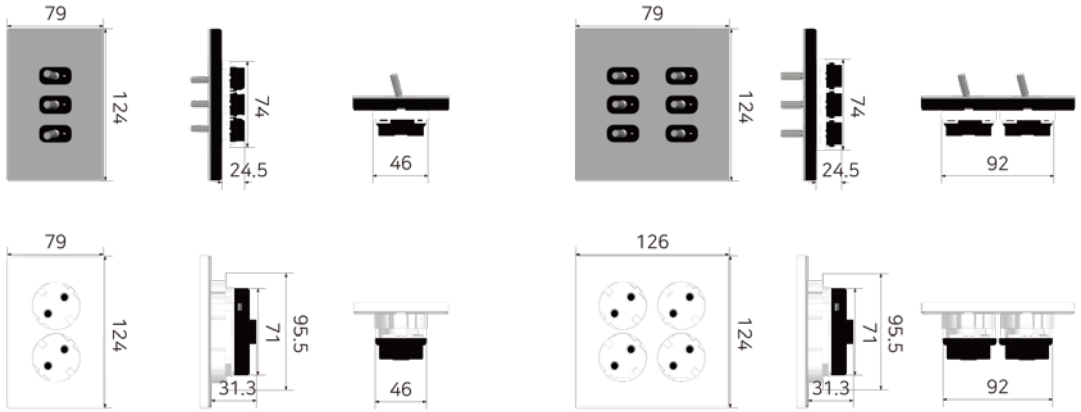


블랭크 1개용

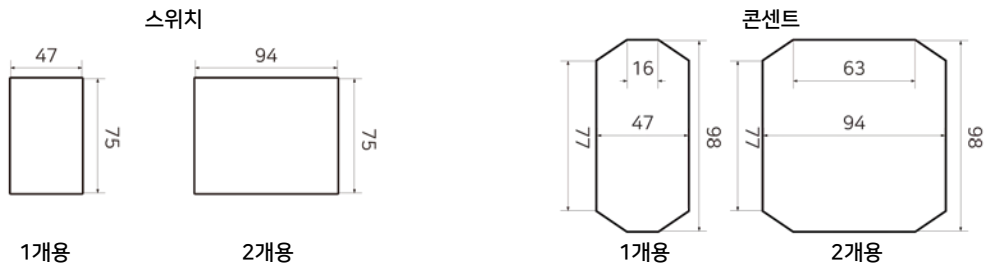


블랭크 2개용

스펙



벽면
타공 사이즈





De:bell

드벨

디자인 등록번호 제 30-1151511 호

De:bell



컬러



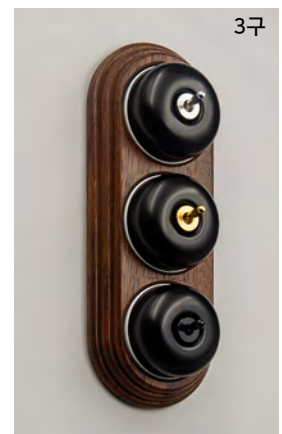
화이트

골드

블랙

실버

우드
플레이트 종류



드벨 노출스위치는
커버와 토글의 다양한 컬러 조합이 가능합니다

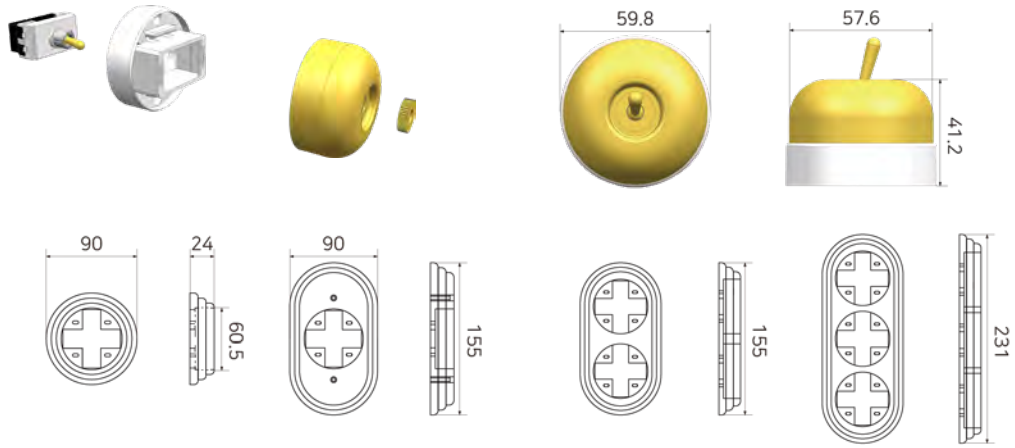


드벨의
우드 플레이트는 수십 년 경력을 가지고 계신
실력자분이 직접 수작업으로 후가공하여
제작하고 있습니다

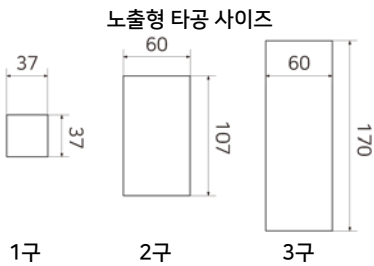
샌딩 작업



스펙



벽면
타공 사이즈



※ 2,3구 우드 플레이트 가로로 설치 시
옆의 타공 사이즈를 가로로 돌려서
타공하시면 됩니다

※ 자세한 설치 방법은 본사 문의 및 홈페이지 참조바랍니다



승인 지명원

※ 본 카탈로그에 게재되어 있는 인증 서류는
본사 홈페이지의 자료실에서 다운로드 받으실 수 있습니다

특허증

CERTIFICATE OF PATENT

특 허

Patent Number

제 10-2329759 호

출원번호

Application Number

제 10-2021-0087130 호

출원일

Filing Date

2021년 07월 02일

등록일

Registration Date

2021년 11월 17일

발명의 명칭 Title of the Invention

토글 스위치 장치

특허권자 Patentee

주식회사 베코(180111-*****)

부산광역시 사상구 낙동대로 910, 2층 씨 207호(감전동, 마트월드)

발명자 Inventor

김**

부산광역시 이하 생략

위의 발명은 「특허법」에 따라 특허원부에 등록되었음을 증명합니다.

This is to certify that, in accordance with the Patent Act, a patent for the invention has been registered at the Korean Intellectual Property Office.



특허청

Korean Intellectual
Property Office

2021년 11월 17일

특허청장

COMMISSIONER,
KOREAN INTELLECTUAL PROPERTY OFFICE

김용래



QR코드로 현재기준
등록사항을 확인하세요





안전인증서
Safety Certificate

안전인증번호: HB02016-21002A
 (Certificate No.)
 제조업자/수입업자명: (주)베코
 (Manufacturer/importer)
 주소: 부산광역시 사상구 낙동대로 910, 2층 C207호(감전동, 마트월드)
 (Address)
 제품명: 전기설비용 스위치
 (Product)
 기본모델명: SP-TOG-SWMO
 (Basic Model)
 파생모델명 (Series Model):

정격/안전기준상의 모델구분: 250 V~, 16 A
 (Rating)
 시험기준: KC 60669-1(2015-09)
 (Standard)

본 인증서는 제조국명: 한국
 제조업자명: (주)베코
 제조공장의 주소: 부산광역시 사상구 낙동대로 910, 2층 C207호(감전동, 마트월드)
 의 제품에만 해당함

「전기용품 및 생활용품 안전관리법 시행규칙」 제9조제2항, 제4항, 제10조제2항 또는 제15조제2항에 따라 안전인증서를 발급합니다.
 We issue this Safety Certificate for the above appliances in accordance with the Article 9(2), 9(4), 10(2) or 15(2) of the Enforcement Rule of the Electrical Appliances and Consumer Products Safety Control Act.

2021 년 12 월 09 일
 (Year) (Month) (Day)



한국기계전기전자시험연구원
 Korea Testing Certification Institute



※ 이 인증서는 「전기용품 및 생활용품 안전관리법」에 따른 제품의 안전성 확인에 한정된 것이며, 그 밖의 다른 법률이 적용되는 제품의 경우에는 해당 법률에 따라 추가로 인증·허가 등을 받아야 합니다.

첨부서류	1. 전기용품의 안전관리부품 및 재질목록 (List of Critical Components)	
	2. 기본모델·파생모델의 내용 (Descriptions of the basic and series model)	~ ~ ~ ~ ~
	3. 안전인증의 변경 현황 (Revisions Status)	~ ~ ~ ~ ~



안전인증서
Safety Certificate

안전인증번호: HB02016-21001A
(Certificate No.)

제조업자/수입업자명: (주)베코
(Manufacturer/importer)

주소: 부산광역시 사상구 낙동대로 910, 2층 C207호(감전동, 마트월드)
(Address)

제품명: 전기설비용 스위치
(Product)

기본모델명: SP-FL-SWMO-26G
(Basic Model)

파생모델명 (Series Model):

SP-FL-SWMO-11G
SP-FL-SWMO-13G
SP-FL-SWMO-25G
SP-BT-SWMO-26G

SP-FL-SWMO-12G
SP-FL-SWMO-24G
SP-VN-SWMO-26G

정격/안전기준상의 모델구분: 250 V~, 16 A
(Rating)

시험기준: KC 60669-1(2015-09)
(Standard)

본 인증서는 제조국명: 한국
제조업자명: (주)베코
제조공장의 주소: 부산광역시 사상구 낙동대로 910, 2층 C207호(감전동, 마트월드)
의 제품에만 해당함

「전기용품 및 생활용품 안전관리법 시행규칙」 제9조제2항, 제4항, 제10조제2항 또는 제15조제2항에 따라 안전인증서를 발급합니다.
We issue this Safety Certificate for the above appliances in accordance with the Article 9(2), 9(4), 10(2) or 15(2) of the Enforcement Rule of the Electrical Appliances and Consumer Products Safety Control Act.

2021 년 12 월 09 일
(Year) (Month) (Day)



한국기계전기전자시험연구원
Korea Testing Certification Institute



※ 이 인증서는 「전기용품 및 생활용품 안전관리법」에 따른 제품의 안전성 확인에 한정된 것이며, 그 밖의 다른 법률이 적용되는 제품의 경우에는 해당 법률에 따라 추가로 인증·허가 등을 받아야 합니다.

첨부서류	1. 전기용품의 안전관리부품 및 재질목록 (List of Critical Components)	
	2. 기본모델·파생모델의 내용 (Descriptions of the basic and series model)	
	3. 안전인증의 변경 현황 (Revisions Status)	



안전인증서
Safety Certificate

안전인증번호: HB04032-21001A
 (Certificate No.)
 제조업자/수입업자명: (주)베코
 (Manufacturer/importer)
 주소: 부산광역시 사상구 낙동대로 910, 2층 C207호(감전동, 마트월드)
 (Address)
 제품명: 콘센트(매입형)
 (Product)
 기본모델명: SP-CONMO-1-2G-45-GE
 (Basic Model)
 파생모델명 (Series Model):
 SP-CONMO-1-1G-90-GE

정격/안전기준상의 모델구분: 250 V~, 16 A
 (Rating)
 시험기준: KC 60884-1(2015-07) KS C 8305(2011-12)
 (Standard)

본 인증서는 제조국명: 한국
 제조업자명: (주)베코
 제조공장의 주소: 부산광역시 사상구 낙동대로 910, 2층 C207호(감전동, 마트월드)
 의 제품에만 해당함

「전기용품 및 생활용품 안전관리법 시행규칙」 제9조제2항, 제4항, 제10조제2항 또는 제15조제2항에 따라 안전인증서를 발급합니다.
 We issue this Safety Certificate for the above appliances in accordance with the Article 9(2), 9(4), 10(2) or 15(2) of the Enforcement Rule of the Electrical Appliances and Consumer Products Safety Control Act.



2021 년 12 월 30 일
 (Year) (Month) (Day)

한국기계전기전자시험연구원
 Korea Testing Certification institute



※ 이 인증서는 「전기용품 및 생활용품 안전관리법」에 따른 제품의 안전성 확인에 한정된 것이며, 그 밖의 다른 법률이 적용되는 제품의 경우에는 해당 법률에 따라 추가로 인증·허가 등을 받아야 합니다.

첨부서류	1. 전기용품의 안전관리부품 및 재질목록 (List of Critical Components) 2. 기본모델·파생모델의 내용 (Descriptions of the basic and series model) 3. 안전인증의 변경 현황 (Revisions Status)
------	--



본 카탈로그의 제품 사진과 실제 제품 색상이 다소 차이가 있을 수 있습니다



주식회사 베코

www.veko.co.kr

부산광역시 사상구 낙동대로 910, 2층 C207호

TEL. 051-931-0202

FAX. 051-987-0203

vekoelec@veko.co.kr